

TÜM GERARDI MENGENELER VE AKSESUARLARI MODÜLERDİR. TÜM MENGENE PARÇALARIMIZ DİĞER FARKLI ÇEŞİTLERDE DE UYUMLU OLARAK KULLANILABİLİR. SABİT REFERANS NOKTALARI SAYESİNDE MENGENELERİMİZ YÜKSEK HASSASİYETLE VE KISA SÜREDE KOLAYCA YAN YANA EŞLEŞTİRİLEBİLİR. TÜM BU ÜSTÜN ÖZELLİKLER, MENGENE TABAN YÜKSEKLİĞİ VE TASARIMI, İŞ PARÇASINI SABİTLERKEN KULLANILAN SABİT ÇENE VE HAREKETLİ ÇENEDEKİ MODÜLER ÇENELERLE SÜPER HASSAS TAŞLANMIŞ TÜM PARÇALARIN BİRBİRLERİ İLE PARALELLİĞİ VE YÜKSEK HASSASİYETİ SAYESİNDE MÜMKÜN OLMAKTADIR. BU ÜSTÜN ÖZELLİKLER BAĞLAMAYLA İLGİLİ EN ZOR PROBLEMLERİN BİLE SANİYELER İÇERİSİNDE ÇÖZÜLMESİNİ SAĞLAR.

### Aşınma yok!

Gerardi mengenerler en üst kalitede malzemeler ile üretilir. Tüm mengene parçalarımız 40 yılı aşkın tecrübe ile özel bilgisayar programları kullanılarak geliştirilir. Gerardi mengenerler; maksimum rijitlik, yüksek performans ve minimum aşınma için yüksek alaşım, dayanıklı çelikten (Hrc 60±2) üretilir.

Taşlanmış arka sabit çene yüzü, 4 adet extra diş çekilmiş delik ve ek çeneler ile açılma kapasitesi %80'e kadar artar. (132 ve 133 talep doğrultusunda ayrıca sipariş edilmelidir).

### Pratik Sıkma!

Sıkma parçası iş parçasından mengene tabanına kadar hareket edebilir. Sıkma işlemi, ana civata ile tamamlanır. Manuel mekanik sistemin yanında 4 adet daha değiştirilebilir ve bağımsız sıkma sistemi mevcuttur. dayanıklı çelikten (Hrc 60±2) üretilir.

- 1 - Hidrolik
- 2 - Pnömatik
- 3 - Manuel Hidrolik
- 4 - Elektrikli Hidrolik

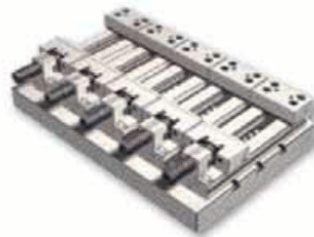
Değiştirilmeleri yalnızca birkaç saniyenizi alır.

Art. 1



### Modülerlik

Farklı kullanım çözümleri için, tüm mengenerler ve aksesuarları modülerdir ve parçalar tüm mengene çeşitlerinde mükemmel şekilde kullanılabilir. Mengenerler arasındaki tek fark mengene tabanlarıdır. Sıkma genişliği ve geri kalan tüm parçalar aynı ölçülere sahiptir. Basit bir şekilde bir parçanın eklenmesi veya çıkartılması sayesinde aynı mengene ile sıkma şeklinizi istediğiniz gibi değiştirebilirsiniz.



### Kullanışlıdır ve az yer kaplayacak şekilde tasarlanmıştır!

Az yer kaplayan tasarımı ve dayanıklı yapısı sayesinde maksimum sabitleme oranı. Hafifliği (150 mm çene genişliği başına 25 kg mengene ağırlığı) sayesinde kolayca bir tezgahtan diğerine taşınabilir.



## DÜNYA'NIN EN TANINMIŞ (ve EN ÇOK TAKLİT EDİLEN) MENGENESİ! MÜKEMMEL BİRLEŞİM: REKABETÇİ FİYAT + KALİTE + ÇOK AMAÇLILIK

### Çok Amaçlılık

Gerardi'nin stack tip çene özel uygulamaları için geliştirilmiş, çeneler üzerinde extra dış çekilmiş 4 adet delik

Prizmatik hareketli çeneyle uygun 5x5 mm boyunda sabit çene (127. Ürün ayrıca sipariş edilmelidir). Bu sabit çeneler plakaların paralel ve yuvarlak iş parçaları olmadan dikey ve yatay olarak bağlanmasını sağlar. Uygun parçalar sayesinde; dikey, tek yönlü ve grup operasyonları gerçekleştirmek mümkündür. **Sınırsız sıkma aralığı!**

### Yüksek Hassasiyet

Dayanıklı mengene tabanı. Hareket eden ve birleşen tüm parçalar taşlanmıştır. Yüzde birlik toleranslar CNC ölçüm makinalarında test edilerek garantilenmiştir. Boylamsal ve çapraz kama yuvaları (16h7) veya ayarlama delikleri (çap16 mm f7), makina eksenine ile mükemmel uyum sağlar. Bu sayede minimum kurulum süresi ve takım operasyonları sağlanmış olur.

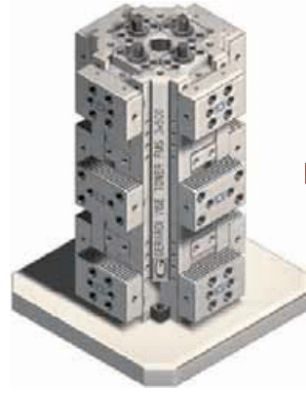
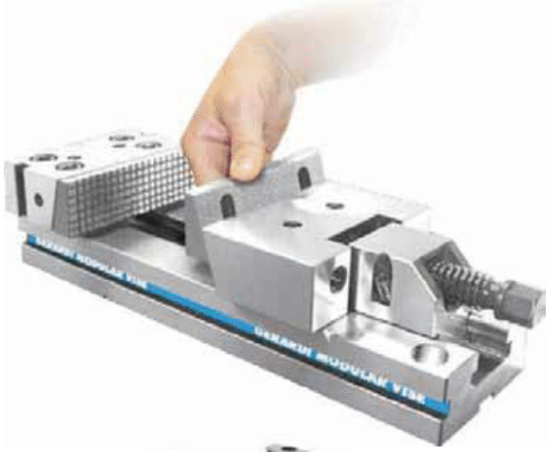
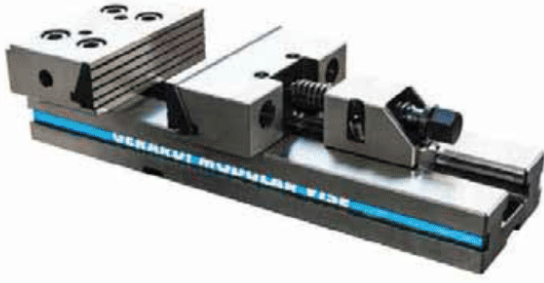
### Rijit ve Güvenli

Yüksek rijitliği garantilemek ve bükülmeyi engellemek için, iki çene gövdesi de tek bir katı parça üzerinde sabitlenmiştir.

İki çene plakası da "tabana çekme açısı" ile üretilmiştir. Bu özellik sıkma operasyonu sırasında, aşağı doğru bir çekme kuvveti oluşturur ve bu sayede daha hassas ve güvenli sıkma sağlanmış olur.



MORSE serie **OK** series VISES



KULELER

MODULER KİT



ART 982

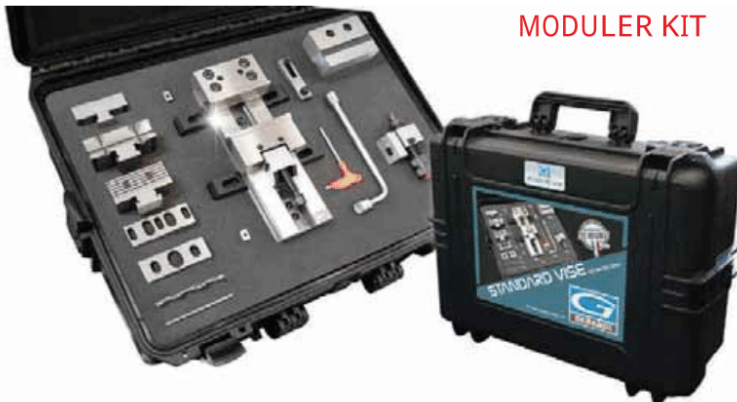


5 EKSEN TEZGAH MENGENESİ  
(MODÜLER VE NORMAL TİP)

ÇOK AMAÇLI

KENDİNDEN MERKEZLİ VEYA EKSANTRİK

MODULER KİT



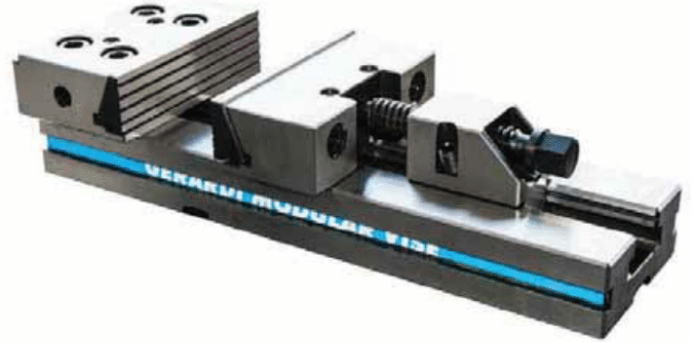
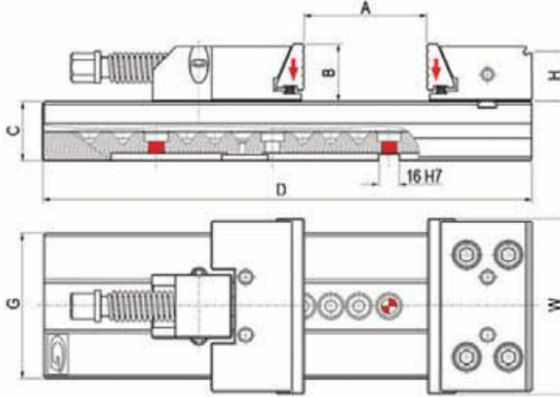
MODULER KİT

ART 981

KOD	SET İÇERİĞİ
GR.01.981.SET	100 X 100 mm

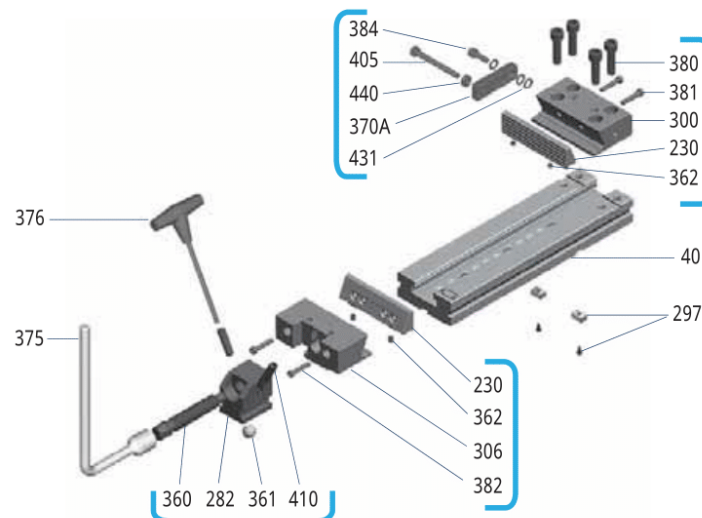
KOD
GR.01.981.SET

## SÜPER HASSAS MENGENE



KOD	W (mm)	A (mm)	B (mm)	C (mm)	D (mm)	G (mm)	AĞIRLIK (Kg)
GR.02.10000	125	150	40	40	345	95	12,9
GR.03.20000	150	200	50	50	420	125	25,5
GR.03.30000		300	50	50	520	125	29
GR.04.20000	175	200	60	58	455	145	37
GR.04.30000		300	60	58	555	145	42
GR.05.30000	200	300	65	70	595	170	69
GR.05.40000		400	65	70	695	170	74
GR.05.50000		500	65	70	795	170	79
GR.05.60000		600	65	70	895	170	84
GR.06.40000	300	400	80	78	735	195	115
GR.06.50000		500	80	78	835	195	125

## SÜPER HASSAS MENGENE YEDEKLERİ

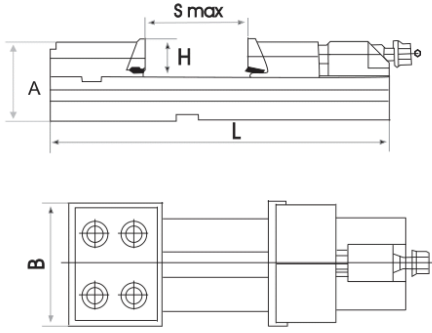


**İLGİLİ YEDEK PARÇA RESİMDEKİ NUMARA İLE SİPARİŞ EDİLEBİLİR.**

## MVN SÜPER HASSAS TEZGAH MENGENESİ

## TEKNİK ÖZELLİKLERİ

- YÜKSEK KALİTELİ ALAŞIMLI ÇELİKTEN ÜRETİLMİŞTİR.
- PARALELLİK TOLERANSI 0,0015 mm / 100 mm, KARESELLİK TOLERANSI 0,03mm
- ÇALIŞMA YÜZEYLERİ HRC56-60 PERTLEPTİRYLİP HASSAS TAPLANMIŞTIR.
- HAREKETLİ ÇENE HIZLI AYARLANABİLİR VE KOLAY KULLANILIR.
- CNC İPLEME MERKEZLERİNDE VE DİĞER HASSAS TEZGAHLARDA KULLANILIR.



KOD	B (mm)	H (mm)	A (mm)	S max. (mm)	L (mm)	AĞIRLIK (Kg)
C970-MVN125	125	40	82	140	323	14,5
C970-MVN150	150	52	103	210	423	28
C970-MVN175	175	58	116	240	470	38
C970-MVN200	200	66	132	270	520	51
C970-MVN250	250	74	148	340	600	78

## MVN SÜPER HASSAS MENGENE YEDEKLERİ



VİDA BLOĞU

ÖLÇÜ (mm)
125
150
175
200
250



HAREKETLİ ÇENE

ÖLÇÜ (mm)
125
150
175
200
250



SABİT ÇENE

ÖLÇÜ (mm)
125
150
175
200
250



HAREKETLİ ÇENE PLEYTİ

ÖLÇÜ (mm)
125
150
175
200
250



SABİT ÇENE PLEYTİ

ÖLÇÜ (mm)
125
150
175
200
250



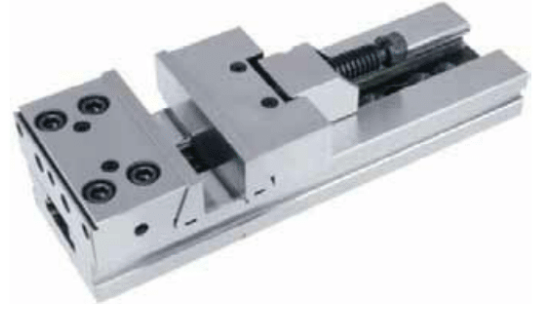
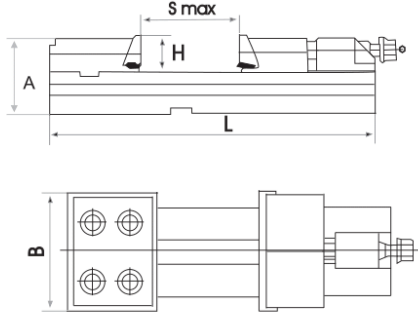
MENGENE VİDASI

ÖLÇÜ (mm)
125
150
175
200
250

## SÜPER HASSAS TEZGAH MENGENESÝ

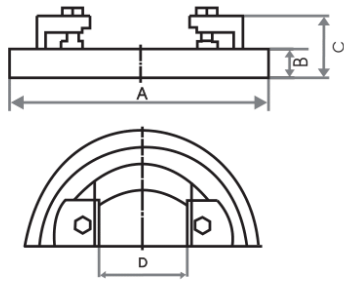
## TEKNİK ÖZELLİKLERÝ

- YÜKSEK KALİTELÝ ALAĐIMLI ÇELÝKTEN ÜRETÝLMÝŞTÝR.
- PARALELLÝK TOLERANSI 0,005 mm / 100 mm
- ÇALIĐMA YÜZEYLERÝ HRC58-62 ĐERTLEĐTÝRÝLÝP HASSAS TAPLANMIĐTIR.
- .HAREKETLÝ ÇENE HIZLI AYARLANABÝLÝR VE KOLAY KULLANILIR.
- CNC ÝPLEME MERKEZLERÝNDE VE DÝĐER HASSAS TEZGAHLARDA KULLANILIR.



KOD	B (mm)	H (mm)	A (mm)	S max. (mm)	L (mm)	BASMA KUVVETÝ (Kg)	AĐIRLIK (Kg)
C970-125X150	125	40	85	150	345	3000	12,7
C970-150X200	150	50	105	200	420	5000	25,6
C970-150X300		50	105	300	520	5000	29,5
C970-175X200	175	60	120	200	455	6000	33,8
C970-175X300		60	120	300	555	6000	42,5
C970-200X300	200	65	135	300	595	10000	64,0
C970-200X400		65	135	400	695	10000	71,0
C970-200X500		65	135	500	795	10000	78,0
C970-200X600		65	135	600	895	10000	85,0
C970-300X400	300	80	160	400	735	120000	100,0
C970-300X500		80	160	500	835	120000	120,0

## SÜPER HASSAS TEZGAH MENGENESÝ ÝÇYN DÖNER TABLA



KOD	A (mm)	B (mm)	C (mm)	D (mm)
C971-125	226	23	47	95
C971-150	290	28	58	125
C971-175	320	28	58	145
C971-200	370	34	74	170
C971-300	400	38	78	195

## SÜPER HASSAS TEZGAH MENGENESÝ YEDEKLERÝ

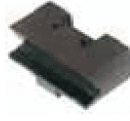
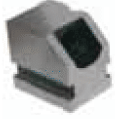
VÝDA BLOĐU

HAREKETLÝ ÇENE

SABÝT ÇENE

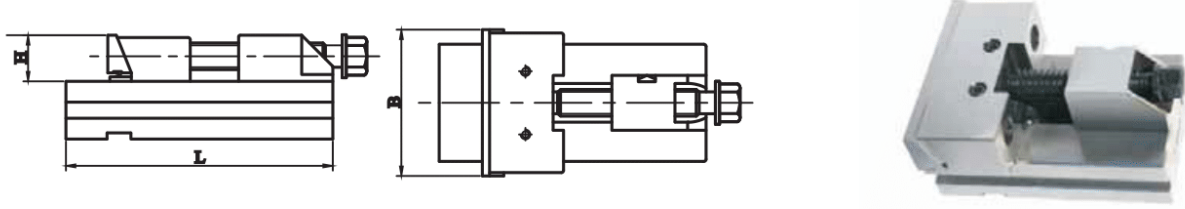
HAREKETLÝ ÇENE  
PLEYTÝSABÝT ÇENE  
PLEYTÝ

MENGENE VÝDASI

KÝLÝTLEME  
CIVATASIMENGENE  
KOLU

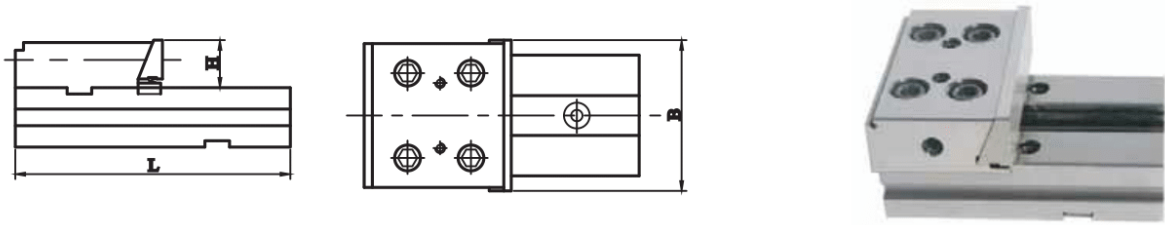
KOD	AÇIKLAMA
C972-125 B	125mm MENGENE VÝDA BLOĐU
C972-150 B	150mm MENGENE VÝDA BLOĐU
C972-175 B	175mm MENGENE VÝDA BLOĐU
C972-200 B	200mm MENGENE VÝDA BLOĐU
C972-300 B	300mm MENGENE VÝDA BLOĐU
C972-125 HÇ	125mm MENGENE HAREKETLÝ ÇENE
C972-150 HÇ	150mm MENGENE HAREKETLÝ ÇENE
C972-175 HÇ	175mm MENGENE HAREKETLÝ ÇENE
C972-200 HÇ	200mm MENGENE HAREKETLÝ ÇENE
C972-300 HÇ	300mm MENGENE HAREKETLÝ ÇENE
C972-125 HÇP	125mm MENGENE HAREKETLÝ ÇENE PLEYT
C972-150 HÇP	150mm MENGENE HAREKETLÝ ÇENE PLEYT
C972-175 HÇP	175mm MENGENE HAREKETLÝ ÇENE PLEYT
C972-200 HÇP	200mm MENGENE HAREKETLÝ ÇENE PLEYT
C972-300 HÇP	300mm MENGENE HAREKETLÝ ÇENE PLEYT
C972-125 KC	125mm MENGENE KÝLÝTLEME CIVATASI
C972-150 KC	150mm MENGENE KÝLÝTLEME CIVATASI
C972-175 KC	175mm MENGENE KÝLÝTLEME CIVATASI
C972-200 KC	200mm MENGENE KÝLÝTLEME CIVATASI
C972-300 KC	300mm MENGENE KÝLÝTLEME CIVATASI
C972-125 SÇ	125mm MENGENE SABÝT ÇENE
C972-150 SÇ	150mm MENGENE SABÝT ÇENE
C972-175 SÇ	175mm MENGENE SABÝT ÇENE
C972-200 SÇ	200mm MENGENE SABÝT ÇENE
C972-300 SÇ	300mm MENGENE SABÝT ÇENE
C972-125 SÇP	125mm MENGENE SABÝT ÇENE PLEYTÝ
C972-150 SÇP	150mm MENGENE SABÝT ÇENE PLEYTÝ
C972-175 SÇP	175mm MENGENE SABÝT ÇENE PLEYTÝ
C972-200 SÇP	200mm MENGENE SABÝT ÇENE PLEYTÝ
C972-300 SÇP	300mm MENGENE SABÝT ÇENE PLEYTÝ
C972-125 V	125mm MENGENE VÝDASI
C972-150 V	150mm MENGENE VÝDASI
C972-175 V	175mm MENGENE VÝDASI
C972-200 V	200mm MENGENE VÝDASI
C972-300 V	300mm MENGENE VÝDASI
C972-125 K	125mm MENGENE KOLU
C972-150 K	150mm MENGENE KOLU
C972-175 K	175mm MENGENE KOLU
C972-200 K	200mm MENGENE KOLU
C972-300 K	300mm MENGENE KOLU

## MODÜLER SÜPER HASSAS TEZGAH MENGENESİ HAREKETLİ ÇENE KISMI NO:1



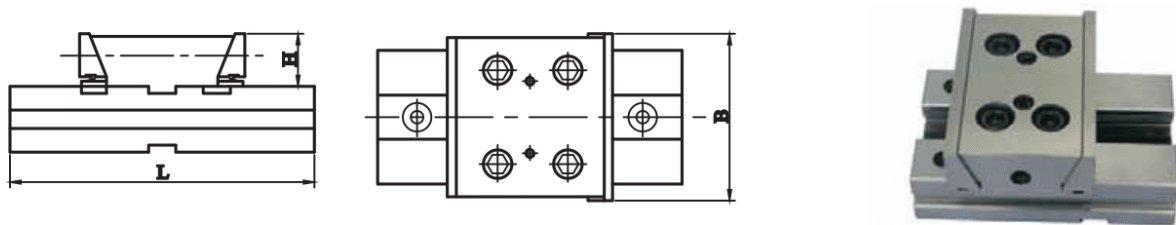
KOD	B (mm)	H (mm)	L (mm)
C970M-125I	125	40	160
C970M-150I	150	50	230
C970M-175I	175	60	240
C970M-200I	200	65	300

## MODÜLER SÜPER HASSAS TEZGAH MENGENESİ SABİT ÇENE KISMI NO:2



KOD	B (mm)	H (mm)	L (mm)
C970M-125II	125	40	160
C970M-150II	150	50	230
C970M-175II	175	60	240
C970M-200II	200	65	300

## MODÜLER SÜPER HASSAS TEZGAH MENGENESİ ÇİFT TARAFLI SABİT ÇENE KISMI NO:3



KOD	B (mm)	H (mm)	L (mm)
C970M-125III	125	40	160
C970M-150III	150	50	230
C970M-175III	175	60	240
C970M-200III	200	65	300